

Célula de carga DIGITAL a compresión

DIGITAL Compression load cell

Capteur NUMÉRIQUE à compression

Hasta 4000 divisiones OIML-R60

Up to 4000 divisions OIML-R60

Jusqu'à 4000 divisions OIML-R60

Totalmente en acero inoxidable

Fully stainless steel

Totalement acier inoxydable

Totalmente soldada.

Estanqueidad IP-68 (EN 60529)

Fully welded. Protected against humidity IP-68 (EN 60529)

Totalement soudée. Etanchéité IP-68 (EN 60529)

Ajuste de ángulos por software

Software corner adjustment

Ajustement d'angles par logiciel

Sistema calibrado de fábrica, conectar y pesar

Plug & Weigh System, calibrated from factory

Système d'étalonnage de l'usine, brancher et peser

Conectores IP-68

IP-68 Connectors

Connecteurs IP-68

Disponible cable metálico antiroedores

Available cable with metallic cover

Câble métallique anti rongeurs disponible

Características técnicas

Technical Data

Caractéristiques Techniques

Clase de precisión

Accuracy class

C3-C4

Classe de précision

V_{min}

V_{min}

Emax/15000

V_{min}

Tensión de alimentación

Excitation Voltage

8÷15 V

Tension d'alimentation

Resistencia de entrada

Input Resistance

570 ± 3 Ω

Résistance d'entrée

Consumo de corriente

Current consumption

35 mA

Consommation électrique

Velocidad de transmisión

Transmission speed

100 kHz (Max)

Vitesse de transmission

Conversiones por segundo

Conversions per second

40 s⁻¹

Conversions par seconde

Resolución interna

Internal resolution

24 bits

Résolution interne

Margen de temperatura compensado

Temperature Compensation

-10° C / +40° C

Compensation de température

Límites de temperatura

Temperature limits

-40° C / +80° C

Limites de température

Resistencia de aislamiento

Insulation resistance

> 5000 M Ω

Résistance d'isolement



1ª célula conectada directamente al visor (sin caja suma)

1st load cell directly connected to the indicator (no junction box needed)

1er capteur connecté directement à l'indicateur (sans boîte de jonction)



Conexión inalámbrica

Wireless Connection

Connexion sans fils



Conector plástico

Plastic connector

Connecteur plastique

A Malla Shield

B +Vcc Rojo Red / Rouge

C GND Negro Black / Noir

E SDA Blanco White / Blanc

F SCL Verde Green / Verte



Conector metálico

Metallic connector

Connecteur métallique

1 +Vcc Rojo Red / Rouge

2 SCL Verde Green / Verte

3 SDA Blanco White / Blanc

4 GND Negro Black / Noir

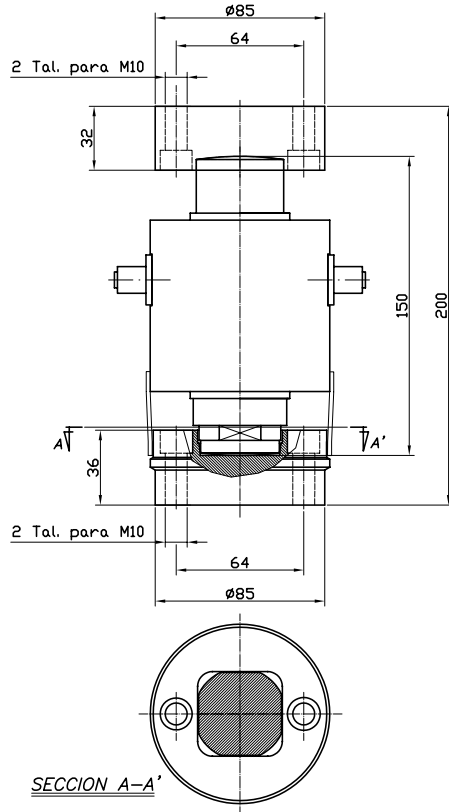
5 Malla Shield

Dimensiones en mm
Size in mm - Dimensions en mm

Conjunto Bases SP

Bases Accessory SP

Ensemble bases modèle SP



Conjunto Soporte SP

Support Accessory SP

Ensemble support modèle SP

