

## Célula de carga a compresión

Compression load cell - Capteur à compression

### Hasta 4000 divisiones OIML-R60

Up to 4000 divisions OIML-R60

Jusqu'à 4000 divisions OIML-R60

### Totalmente en acero inoxidable

Fully stainless steel - Totalemnt acier inoxydable

### Totalmente soldada.

### Estanqueidad IP-69K (EN DIN40050-9)

Fully welded. Protected against humidity IP-69K (DIN40050-9)

Totalemnt soudée. Etanchéité IP-69K (DIN40050-9)

### Incorpora descargadores de gas para protección descargas atmosféricas

With gas dischargeers to protect against atmospheric discharges


Incorpore des déchargeurs de gaz pour protection contre les décharges atmosphériques

### Ajuste de esquinas optimizado al 0,03% con corrección de la corriente de salida

Corner adjustment optimized at  $\pm 0.03\%$  by output current correction

Réglage des angles optimisé au 0,03% par correction du courant de sortie

### Disponible en version ATEX (opcional)

() II 1GD Ex ia IIC T4...T6 Ga

() II 1GD Ex ia IIIC T135°C Da

Available in ATEX version (optional)

Disponible version ATEX (optionnel)

### Disponible cable metálico antiroedores

Available cable with metallic cover

Câble métallique anti rongeurs disponible

## Características técnicas

Technical Data

Caractéristiques Techniques

### Clase de precisión

Accuracy class

C3-C4

Clase de precisión

### Sensibilidad

Rated output

$2 \pm 0.03\%$  mV/V

Sensibilité

### Vmin

Vmin

Emax/14000

Vmin

### Tensión de alimentación

Excitation Voltage

5 $\pm$ 15 V

Tension d'alimentation

### Resistencia de entrada

Input Resistance

$800 \pm 5 \Omega$

Résistance d'entrée

### Resistencia de salida

Output resistance

$700 \pm 3 \Omega$

Résistance de sortie

### Margen de temperatura compensado

Temperature Compensation

-10° C / +40° C

Compensation de température

### Límites de temperatura

Temperature limits

-40° C / +80° C

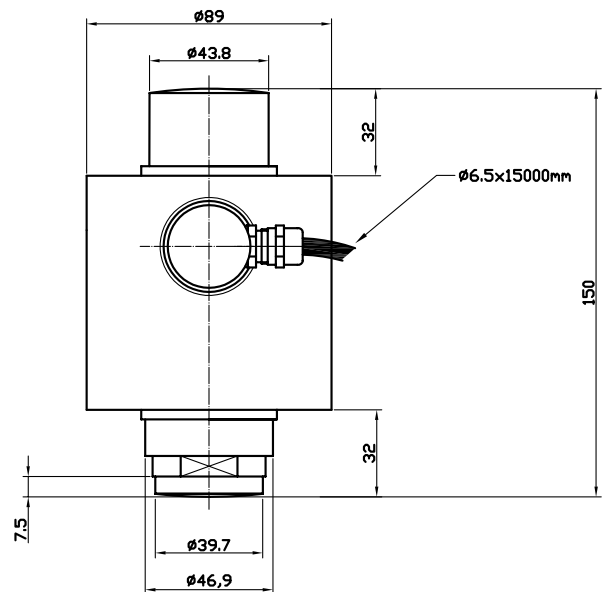
Limites de température

### Resistencia de aislamiento

Insulation resistance

> 5000 M  $\Omega$

Résistance d'isolement



### Conexión

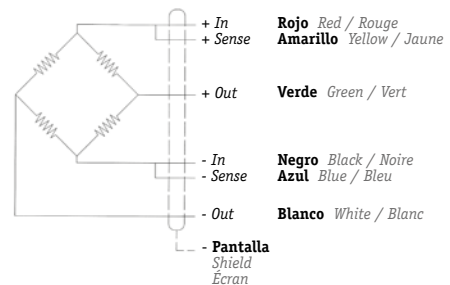
Connections

Connexions

### Sense opcional

Optional Sense

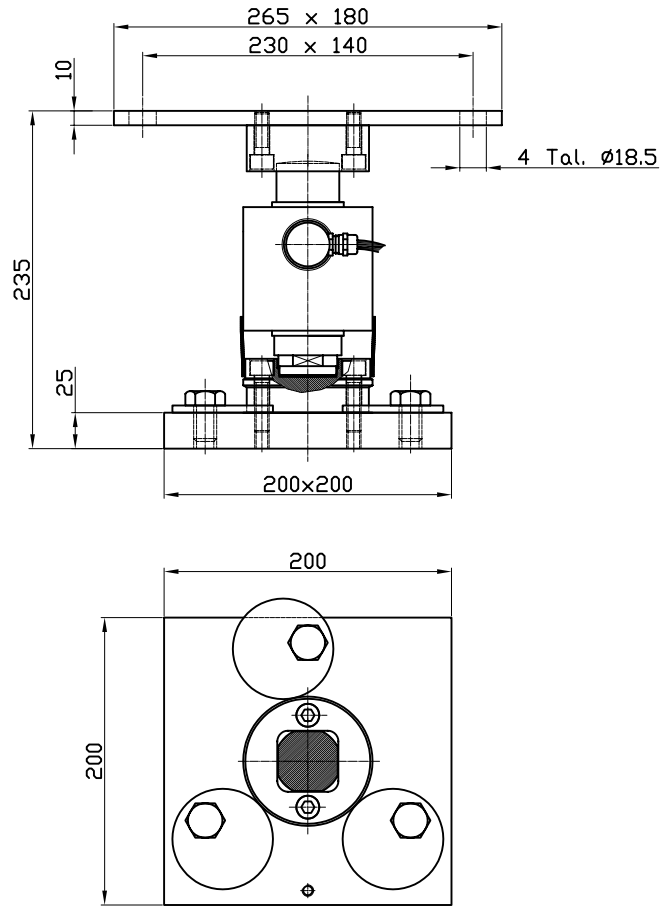
Sense optionnel



Dimensiones en mm  
Size in mm - Dimensions en mm

## Conjunto soporte SP

*Sopport accessory SP*  
*Ensemble support modèle SP*



## Conjunto Bases SP

*Bases Accessory SP*  
*Ensemble bases modèle SP*

