

Hasta 3000 divisiones OIML-R60

Up to 3000 divisions OIML-R60
Jusqu'à 3000 divisions OIML-R60

Soporte elástico de acero aleado

Measuring element from alloy steel
Support élastique d'acier allié

Tratamiento anticorrosión de níquel químico

Protected against corrosion by nickel-plated treatment
Traitement antirouille de nickel chimique

Estanqueidad IP-67 (EN 60529)

Protected against humidity IP-67 (EN 60529)
Étanchéité IP-67 (EN 60529)

Características técnicas

Technical Data
Caractéristiques Techniques

Clase de precisión

Accuracy class C3
Classe de précision

Sensibilidad

Rated output $2 \pm 0.1\%$ mV/V
Sensibilité

V_{min}

V_{min} E_{max}/10000
V_{min}

Tensión de alimentación

Excitation Voltage 5÷15 V
Tension d'alimentation

Resistencia de entrada

Input Resistance $390 \pm 3 \Omega$
Résistance d'entrée

Resistencia de salida

Output resistance $350 \pm 3 \Omega$
Résistance de sortie

Margen de temperatura compensado

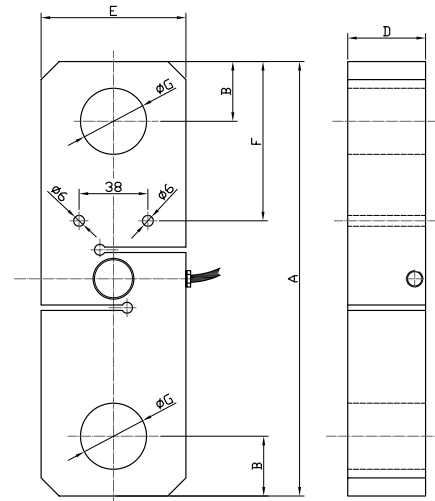
Temperature Compensation $-10^\circ \text{C} / +40^\circ \text{C}$
Compensation de température

Límites de temperatura

Temperature limits $-30^\circ \text{C} / +70^\circ \text{C}$
Limites de température

Resistencia de aislamiento

Insulation resistance $> 5000 \text{ M } \Omega$
Résistance d'isolement



Capacidad (Kg)

Capacity - Capacité	500	1000	2000	3200	6300	10000
A	183	183	183	194	216.5	240
B	24	24	24	24	28	33
D	19	19	19	27	35	43
E	50	50	60	60	80	80
F	61.5	61.5	61.5	68	78	88
G	17.5	17.5	17.5	21	27.5	36.5

Conexión

Connections
Connexions

Sense opcional
Optional Sense
Sense optionnel

