

Hasta 4000 divisiones OIML-R60

Up to 4000 divisions OIML-R60
Jusqu'à 4000 divisions OIML-R60

Soporte elástico de acero aleado

Measuring element from alloy steel
Support élastique d'acier allié

Disponible en acero inoxidable

Available in stainless steel
Disponible en acier inoxydable

Disponible con opción de Re=1000Ω

Option Input Resistance 1000 Ω available
Option disponible Résistance d'entrée 1000 Ω

Estanqueidad IP-67 (EN 60529)

Protected against humidity IP-67 (EN 60529)
Étanchéité IP-67 (EN 60529)

Características técnicas

Technical Data
Caractéristiques Techniques

Clase de precisión

Accuracy class C3-C4
Classe de précision

Sensibilidad

Rated output $2 \pm 0.1\%$ mV/V
Sensibilité

Vmin

Vmin Emax/12000
Vmin

Tensión de alimentación

Excitation Voltage 5 ± 15 V
Tension d'alimentation

Resistencia de entrada

Input Resistance 350 ± 5 Ω
Résistance d'entrée

Resistencia de salida

Output resistance 350 ± 3 Ω
Résistance de sortie

Margen de temperatura compensado

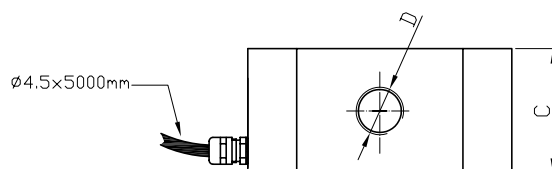
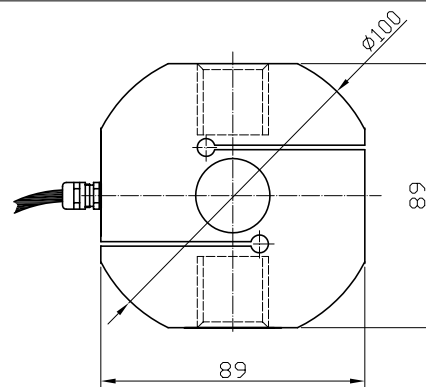
Temperature Compensation -10° C / $+40^\circ$ C
Compensation de température

Límites de temperatura

Temperature limits -30° C / $+70^\circ$ C
Limites de température

Resistencia de aislamiento

Insulation resistance > 5000 M Ω
Résistance d'isolement



Capacidad (Kg)

Capacity - Capacité	750	1000	1500	2000	3000	5000	6000	10000
C	35	35	35	42	42	42	42	52
D	M12	M12	M16	M16	M24x2	M24x2	M24x2	M24x2

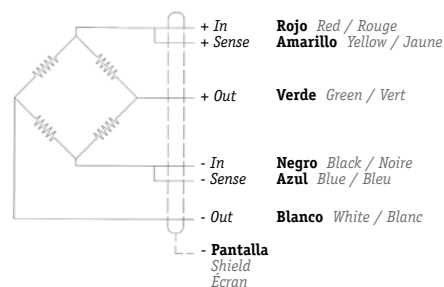
Conexión

Connections

Connexions

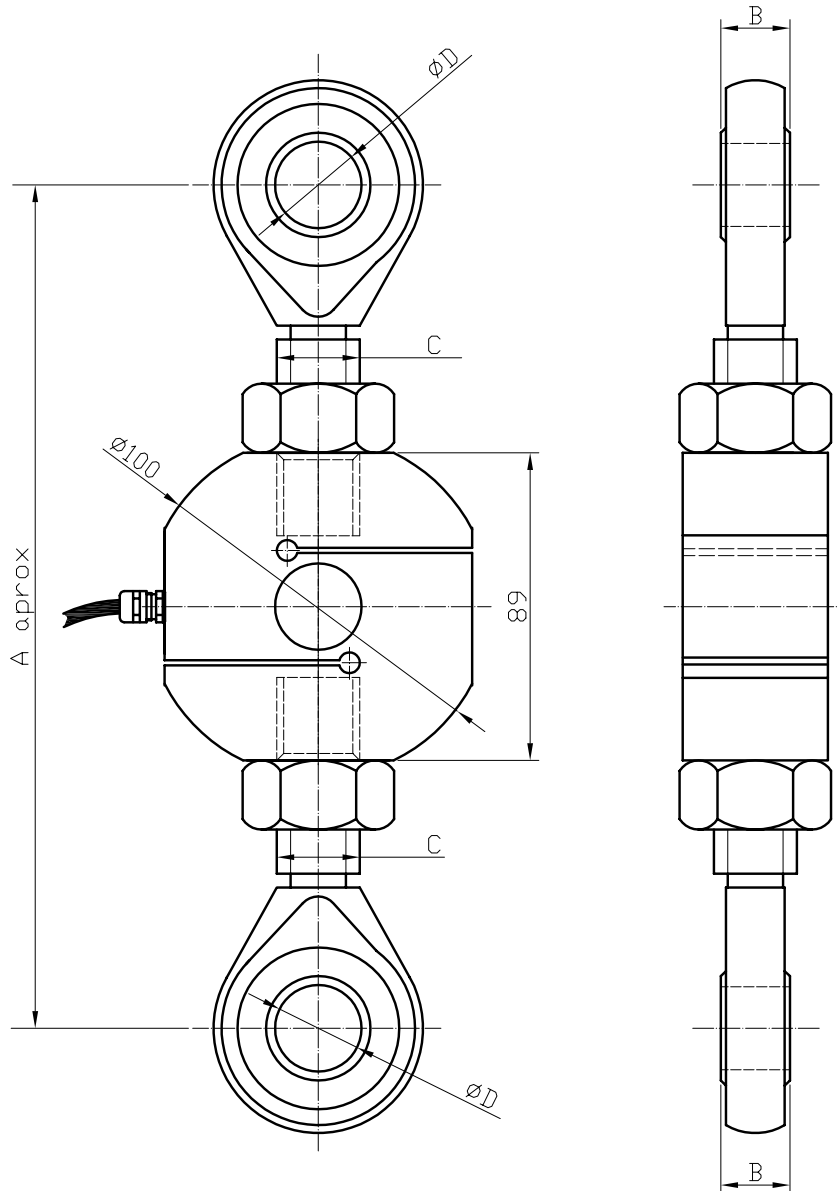
Sense opcional

Optional Sense
Sense optionnel



Dimensiones en mm
Size in mm - Dimensions en mm

Rótulas para tracción
Knuckle eye
Rotules de traction



Capacidad (Kg)

<i>Capacity - Capacité</i>	750	1000	1500	2000	3000	5000	6000	10000
A	157/163		183/192		235/240			
B	16		14		20			
C	M12		M16		M24x2			
D	$\varnothing 12$		$\varnothing 17$		$\varnothing 25$			