

## Hasta 5000 divisiones OIML-R60

Up to 5000 divisions OIML-R60  
Jusqu'à 5000 divisions OIML-R60

## Célula totalmente en acero inoxidable

Load Cell fully stainless steel  
Capteur totalement acier inoxydable

## Estanqueidad IP-67 (EN 60529)

Protected against humidity IP-67 (EN 60529)  
Étanchéité IP-67 (EN 60529)

## Disponible soporte en acero inoxidable

Available stainless steel support  
Support disponible en acier inoxydable

## Disponible en version ATEX (opcional)

(**Ex** II 1GD Ex ia IIC T4...T6 Ga)  
(**Ex** II 1GD Ex ia IIIC T135°C Da)  
Available in ATEX version (optional)  
Disponible version ATEX (optionnel)

## Características técnicas

Technical Data  
Caractéristiques Techniques

### Clase de precisión

Accuracy class C3-C4-C5  
Classe de précision

### Sensibilidad

Rated output  $2 \pm 0.1\%$  mV/V  
Sensibilité

### V<sub>min</sub>

V<sub>min</sub> E<sub>max</sub>/15000  
V<sub>min</sub>

### Tensión de alimentación

Excitation Voltage 5÷15 V  
Tension d'alimentation

### Resistencia de entrada

Input Resistance  $700 \pm 5 \Omega$   
Résistance d'entrée

### Resistencia de salida

Output resistance  $700 \pm 3 \Omega$   
Résistance de sortie

### Margen de temperatura compensado

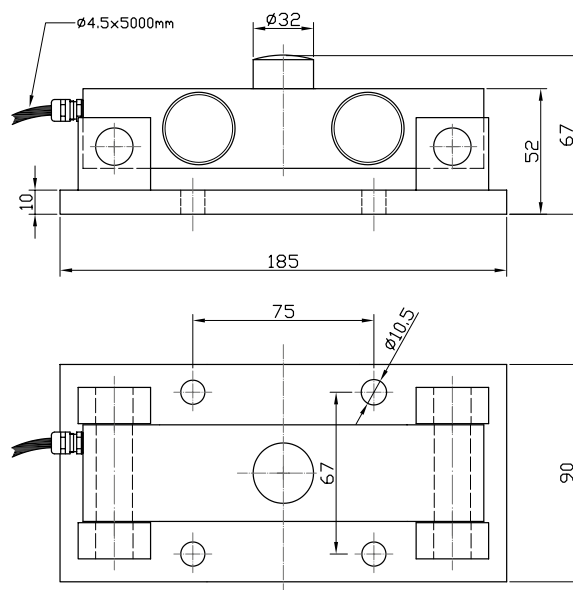
Temperature Compensation  $-10^\circ \text{C} / +40^\circ \text{C}$   
Compensation de température

### Límites de temperatura

Temperature limits  $-30^\circ \text{C} / +70^\circ \text{C}$   
Limites de température

### Resistencia de aislamiento

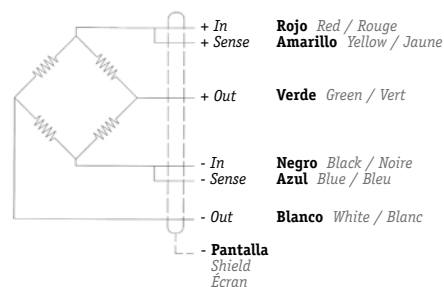
Insulation resistance  $> 5000 \text{ M } \Omega$   
Résistance d'isolement



## Conexión

Connections  
Connexions

**Sense opcional**  
Optional Sense  
Sense optionnel



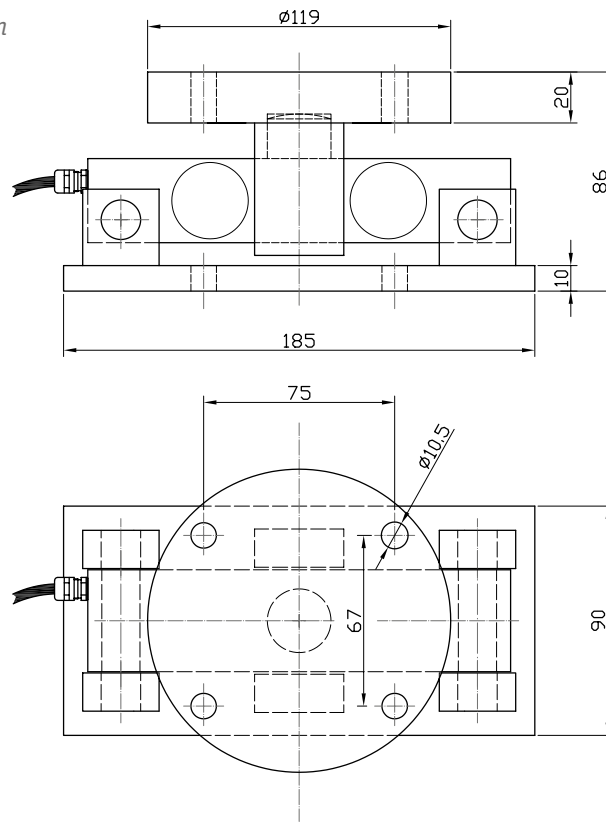
Dimensiones en mm

Size in mm - Dimensions en mm

## Sistema antivuelco con tetón

*Tank weigh module with teton*

*Systeme Anti-renversement avec téton*



## Sistema antivuelco con bola

*Tank weigh module with ball*

*Systeme Anti-renversement avec boule*

