

Hasta 4000 divisiones OIML-R60

Up to 4000 divisions OIML-R60
Jusqu'à 4000 divisions OIML-R60

Totalmente en acero inoxidable

Fully stainless steel
Totalement acier inoxydable

Totalmente soldada.

Estanqueidad IP-68 (EN 60529)
Fully welded. Protected against humidity IP-68 (EN 60529)
Totalement soudée. Etanchéité IP-68 (EN 60529)

Disponible en version ATEX (opcional)

(**Ex** II 1GD Ex ia IIC T4...T6 Ga)
(**Ex** II 1GD Ex ia IIIC T135°C Da)
Available in ATEX version (optional)
Disponible version ATEX (optionnel)

Características técnicas

Technical Data
Caractéristiques Techniques

Clase de precisión

Accuracy class C3-C4
Classe de précision

Sensibilidad

Rated output $2 \pm 0.1\%$ mV/V
Sensibilité

Vmin

Vmin Emax/10000
Vmin

Tensión de alimentación

Excitation Voltage $5 \div 15$ V
Tension d'alimentation

Resistencia de entrada

Input Resistance $350 \pm 3 \Omega$
Résistance d'entrée

Resistencia de salida

Output resistance $350 \pm 3 \Omega$
Résistance de sortie

Margen de temperatura compensado

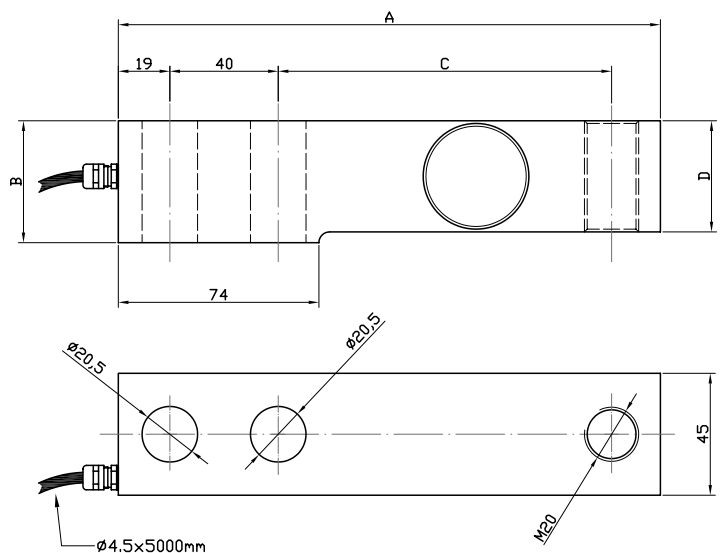
Temperature Compensation $-10^\circ \text{C} / +40^\circ \text{C}$
Compensation de température

Límites de temperatura

Temperature limits $-30^\circ \text{C} / +70^\circ \text{C}$
Limites de température

Resistencia de aislamiento

Insulation resistance $> 5000 \text{ M } \Omega$
Résistance d'isolement



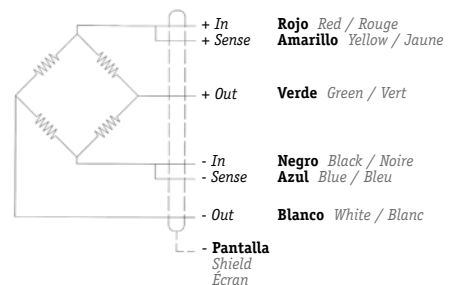
Capacidad (Kg)

Capacity - Capacité	A	B	C	D
2000 / 3000 / 4000	175	35	98	32
5000 / 7500	200	45	123	41

Conexión

Connections
Connexions

Sense opcional
Optional Sense
Sense optionnel



*Capacidades fuera de Certificado CE *Capacities without CE Test Certificate *Capacités sans Certificat CE

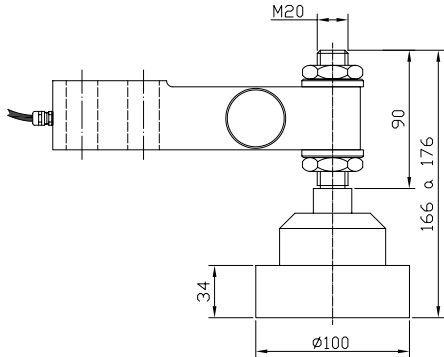
Dimensiones en mm

Size in mm - Dimensions en mm

Pata autocentrante de altura regulable a bola

Load foot with adjustable height

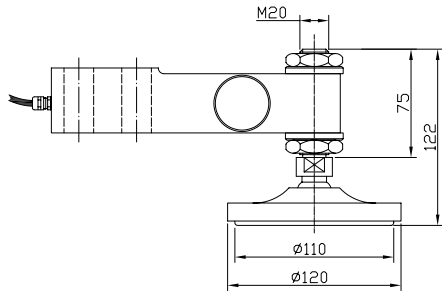
Pied autocentrante de hauteur réglable à bille



Pata autocentrante

Load foot

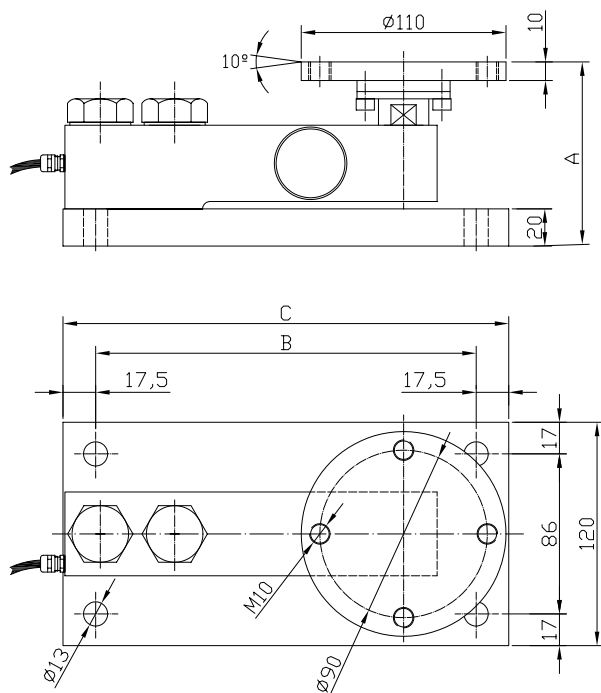
Pied autocentrante



Sistema antivuelco tipo A

Tank weigh module type A

Systeme Anti-renversement type A



Capacidad (Kg)

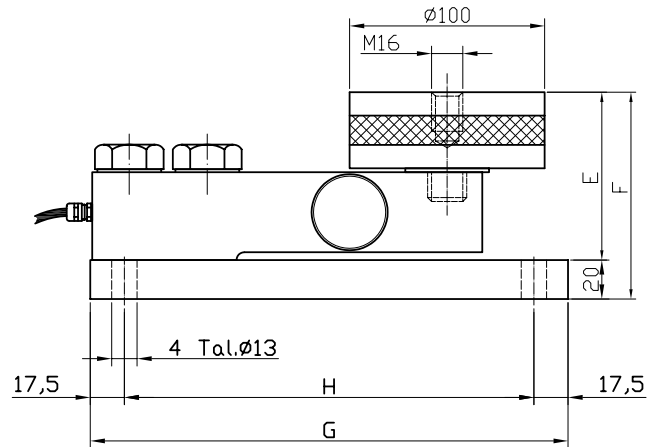
Capacity - Capacité

	A	B	C
2000 / 3000/ 4000	89.5	180	215
5000	99.5	210	245

Silent-Block

Silent-Block

Silent-Bloc



Capacidad (Kg)

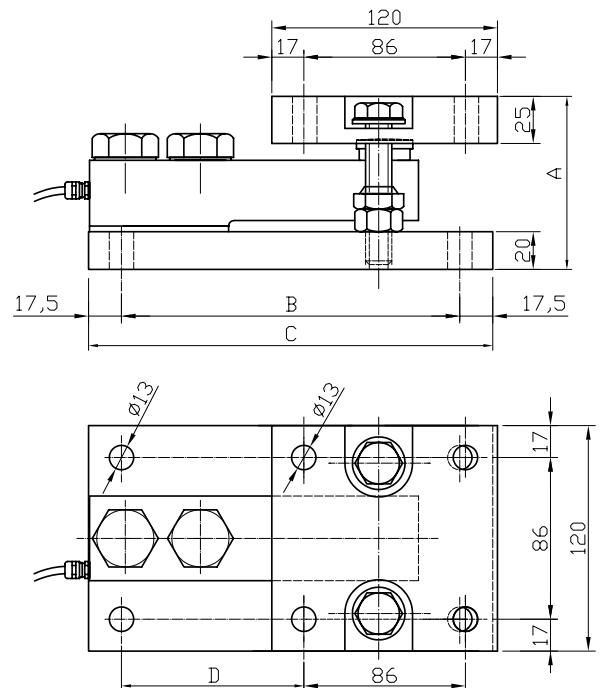
Capacity - Capacité

	E	F	G	H
2000 / 3000/ 4000	75	95	215x120	180x86
5000	85	105	245x120	210x86

Sistema antivuelco tipo B

Tank weigh module type B

Systeme Anti-renversement type B



Capacidad (Kg)

Capacity - Capacité

	A	B	C	D
2000 / 3000/ 4000	92.5	180	215	97
5000	102.5	210	245	122